

# Installatiehandleiding GSM-deurbel



**WAARSCHUWING:** Dit apparaat bevat elektrostatische componenten. Deze kunnen door een niet-correcte behandeling gemakkelijk beschadigen. Draag daarom bij aansluiten van de GSM-deurbel een ESD-polsband.

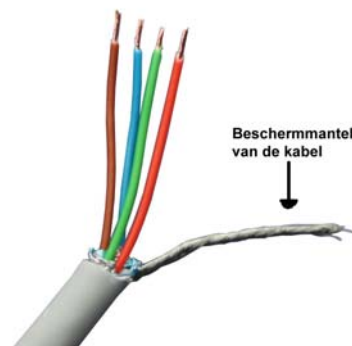
## INHOUDSOPGAVE

INSTALLATIE INSTRUCTIES .....	3
TECHNISCHE SPECIFICATIES.....	5
AANSLUITSCHEMA'S GESCHIKTE INTERCOMSYSTEMEN.....	6
Intercom (Golmar K-201/AL) .....	6
Intercom (Golmar A-Style) .....	7
Intercom (Golmar K-BO841/S).....	8
Intercom (Golmar 4110/AL) .....	9
Intercom (Golmar PI60).....	10
Standaard 8Volt Beldrukker .....	11
HANDLEIDING VOOR HET PROGRAMMEREN .....	12
VRAAG & ANTWOORD.....	14

## INSTALLATIE INSTRUCTIES

De intercoms in deze handleiding zijn getest gebruikmakend van een afgeschermd kabel met mantel. Een afgeschermd UTP kabel (SSTP) voldoet. zie afbeelding

Probeer de uiteinden van de kabels zo kort mogelijk te houden om de kans op storingen te minimaliseren.



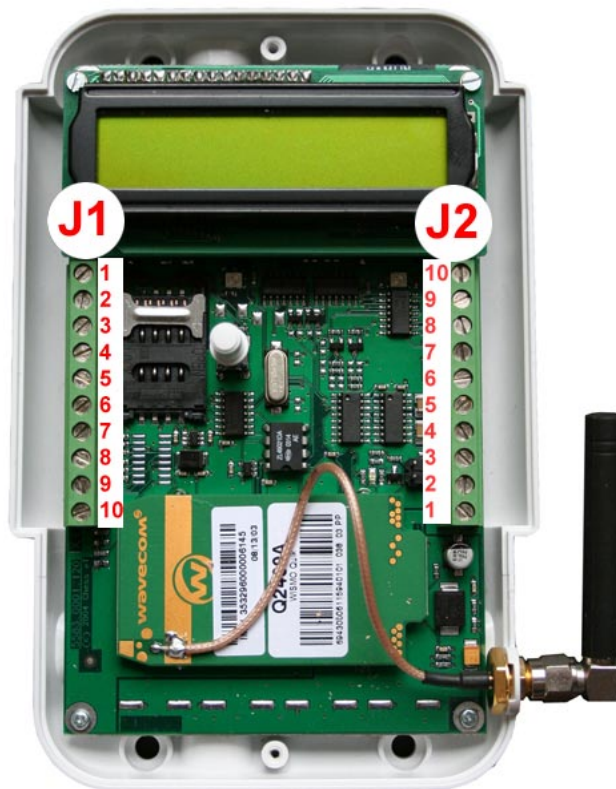
LET OP: verwijder de pincode van de SIM-kaart alvorens deze in de GSM-deurbel te plaatsen.

Installatie van het GSM-deurbel bestaat uit 6 stappen:

1. Openen GSM-deurbel.
2. Plaatsen van een SIM.
3. Doorlussen van de intercom(s).
4. Aansluiten van elektrische verbinding van het slot/de sloten.
5. Aansluiten van de voeding.
6. Ophangen van de GSM-deurbel.

### Stap 1: Openen regeleenheid

- Draai de twee schroeven aan de voorkant van de GSM-deurbel los en verwijder de voorzijde.
- Boor gaten in het aanhangbord van de meterkast. Zorg ervoor dat de GSM-deurbel recht hangt, met de display naar boven. Schroef de GSM-deurbel nog niet op het aanhangbord.



### Stap 2: Plaatsen van een SIM-kaart

- Druk de SIM-kaart uit de telefoonkaart.
- Schuif de metalen klembeugel van de SIM-kaarthouder naar beneden (van de display af) en kantel de kunststof houder naar voren.
- Plaats de SIM-kaart in de kunststof houder.
- Schuif de SIM-kaart zover mogelijk in de kunststof houder.
- Druk de kunststof houder terug in positie en schuif de metalen klembeugel weer terug.

LET OP: Zorg ervoor dat de SIM-kaart met de chip naar beneden geplaatst wordt en met de uitsparing bij het J1-1 aansluitpunt.

### Stap 3: Doorlussen van de intercom

- Voor een exact aansluitschema van de GSM-deurbel op het intercomsysteem zie pag. 8
- Trek de benodigde bedrading naar de ruimte waar de GSM-deurbel hangt en voer de bedrading door de achterzijde van de GSM-deurbel.
- Verbind de bedrading met de betreffende verbindingen op de GSM-deurbel.

LET OP: De nummering van de aansluitingen is als volgt (zie pagina 3):  
Het linker aansluitblok heeft de aansluitingen J1-1 t/m J1-10 met J1-1 boven.  
Het rechter aansluitblok heeft de aansluitingen J2-1 t/m J2-10 met J2-1 onder!

### Stap 4: Aansluiten van de elektrische sloten

- Trek bedrading van het elektrische slot naar de ruimte waar de GSM-deurbel hangt en voer de bedrading door de achterzijde van de GSM-deurbel.
- Verbind de bedrading met de betreffende verbindingen op de GSM-deurbel. De pulsdraden naar het slot dienen een twisted pair te zijn met afscherming (deze sluit men aan op de GND van de slot adapter).

### Stap 5: Aansluiten van de voeding

- Voer bedrading door de achterzijde van de GSM-deurbel.
- Verbind de bedrading met de betreffende verbindingen op de GSM-deurbel.

LET OP: Zet na het aansluiten van de bedrading eerst de GSM-deurbel onder spanning, daarna het intercomsysteem en als laatste het elektrische slot.

### Stap 6: Ophangen van de GSM-deurbel

- Schroef de GSM-deurbel met vier schroeven op het aanhangbord.
- Sluit de GSM-deurbel en draai de twee kruiskopschroeven aan de voorkant van de GSM-deurbel weer vast.

### BELANGRIJK

- Zorg ervoor dat je altijd een afgeschermd kabel gebruikt tijdens de installatie van de GSM-deurbel.
- Zorg ervoor dat je altijd een **Torx schroevendraaier NR 7** bij je hebt. De behuizing van de nieuwe GSM-deurbel zit vast geschroefd met torx schroeven.
- De nieuwe GSM-deurbel moet i.c.m. de Golmar A-style intercom voor de zekerheid voorzien worden van een condensator (type 47uF / 35 V) om te voorkomen dat de GSM-deurbel spontaan gaat uitbellen. De min (zijkant is zwart, pin is langer) aansluiten op J2-2. De plus (zijkant is wit, pin is korter) aansluiten op J2-1.



Torx NR. 7



## TECHNISCHE SPECIFICATIES

Pinnr.	Functie	Beschrijving
J1-1	DC IN+	+5 V
J1-2	DC IN -	GND
J1-3	SLOT 1+	+12 V slot 1
J1-4	SLOT SWITCHED 1	Slot 1 ON/OFF
J1-5	SLOT 2+	+12 V slot 2
J1-6	SLOT SWITCHED 2	Slot 2 ON/OFF
J1-7	RS232_RX	R x D serieel TTL
J1-8	RS232_TX	T x D serieel TTL
J1-9	RS232_CTS	CTS serieel TTL
J1-10	RS232_RTS	RTS serieel TTL

Pinnr.	Functie	Beschrijving
J2-10	DANGLE	
J2-9	DANGLE	
J2-8	INTERCOM2_ALT	Speaker output 2
J2-7	INTERCOM2_MIC	Microfoon input 2
J2-6	INTERCOM2_GND	Ground intercom 2
J2-5	INTERCOM2_I_KNOP	Deurbelknop 2 beveiliging
J2-4	INTERCOM1_ALT	Speaker output 1
J2-3	INTERCOM1_MIC	Microfoon input 1
J2-2	INTERCOM1_GND	Ground intercom 1
J2-1	INTERCOM1_I_KNOP	Deurbelknop 1 beveiliging

tabel 1: De betekenis van de aansluitingen van de GSM-deurbel

Item	Waarde	Eenheid
Voltage switching max.	50	V
Current switching max.	500	mA
Current carry max.	1,2	A

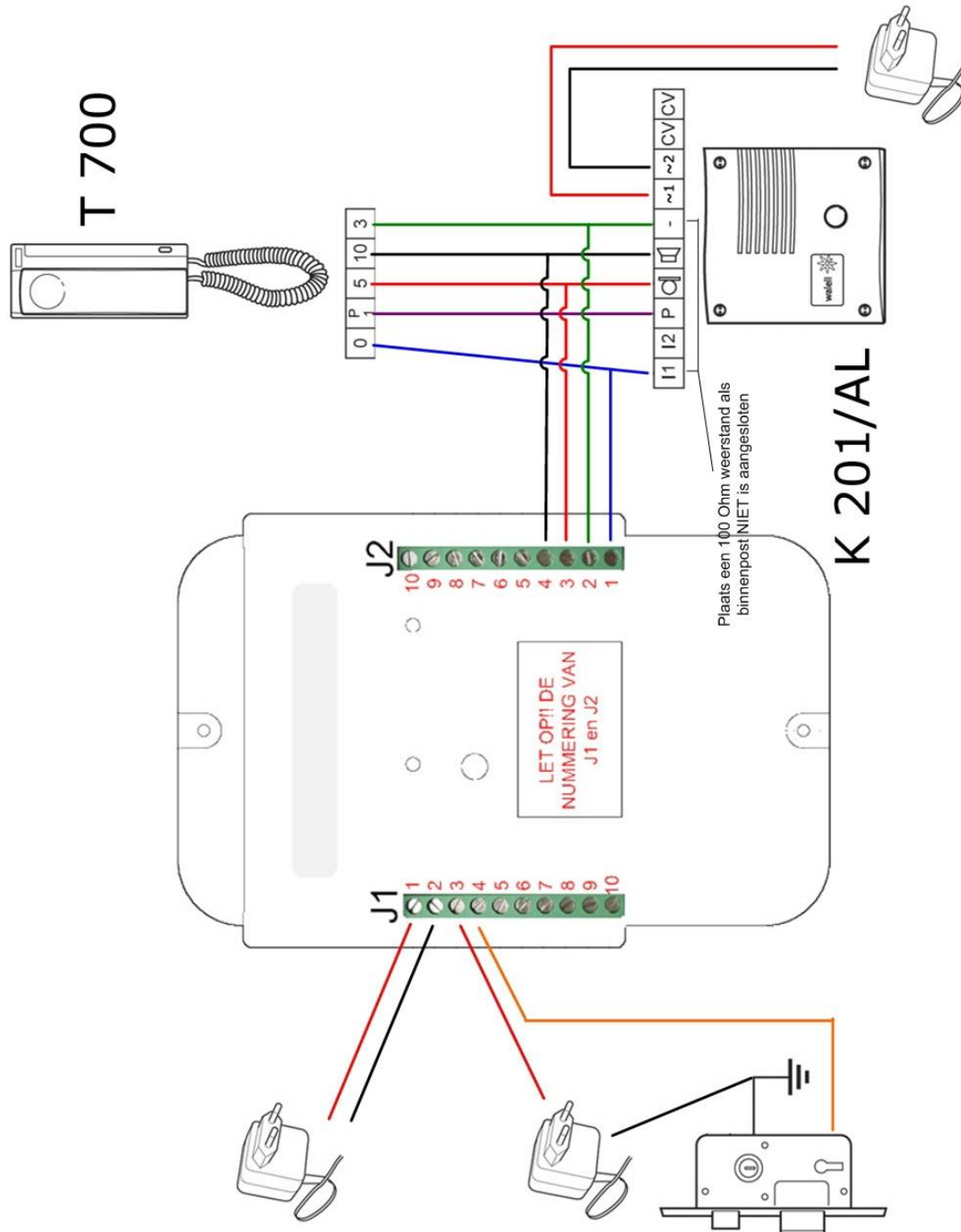
tabel 2: Specificaties deurslotrelais

Item	Waarde	Eenheid
Ingangsspanning	5,0 +/- 5%	V
Current switching max.	300	mA
Current carry max.	500	mA

tabel 3: Specificaties ingangsspanning GSM-deurbelsysteem

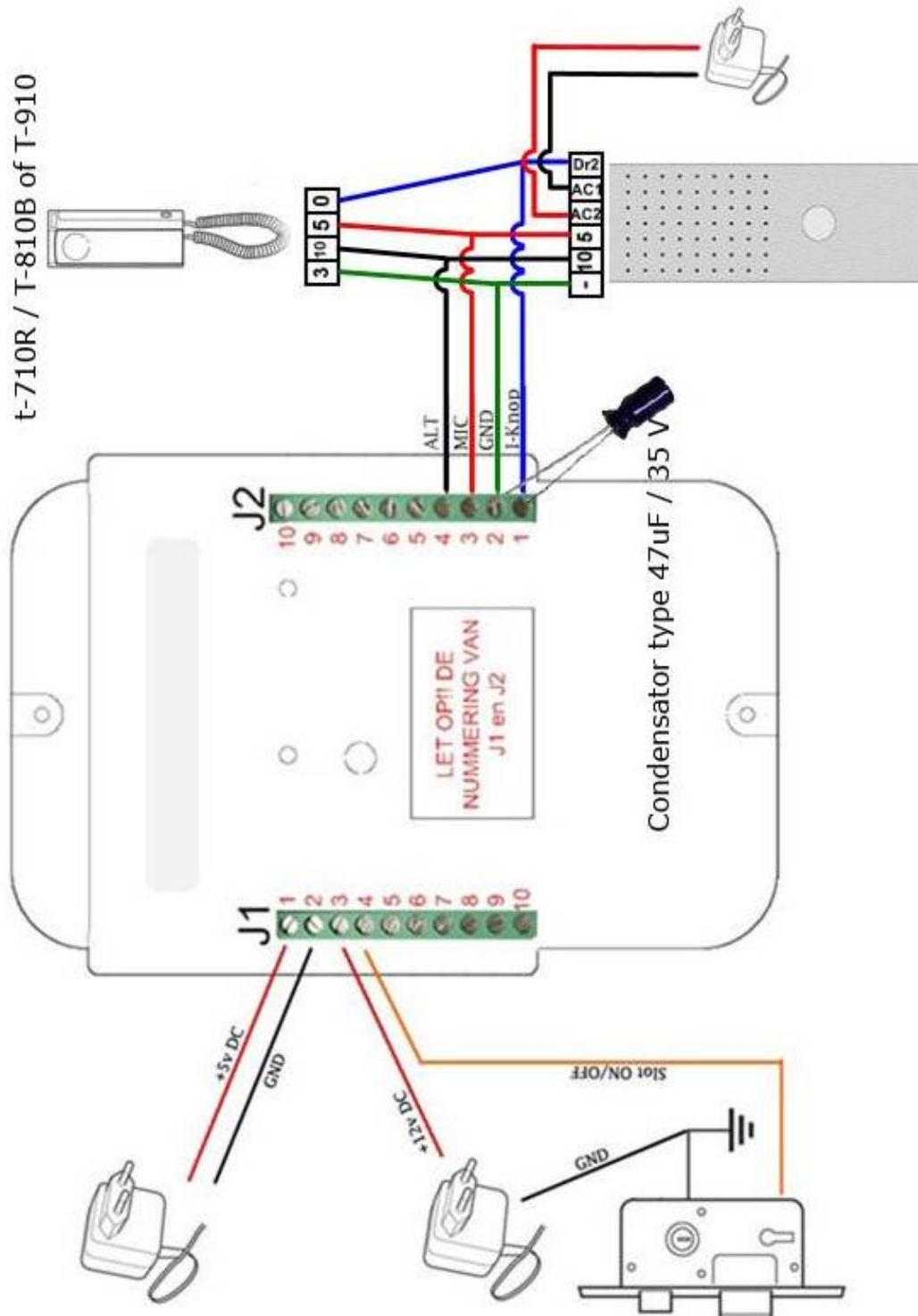
## AANSLUITSCHEMA'S GESCHIKTE INTERCOMSYSTEMEN

### Intercom (Golmar K-201/AL)



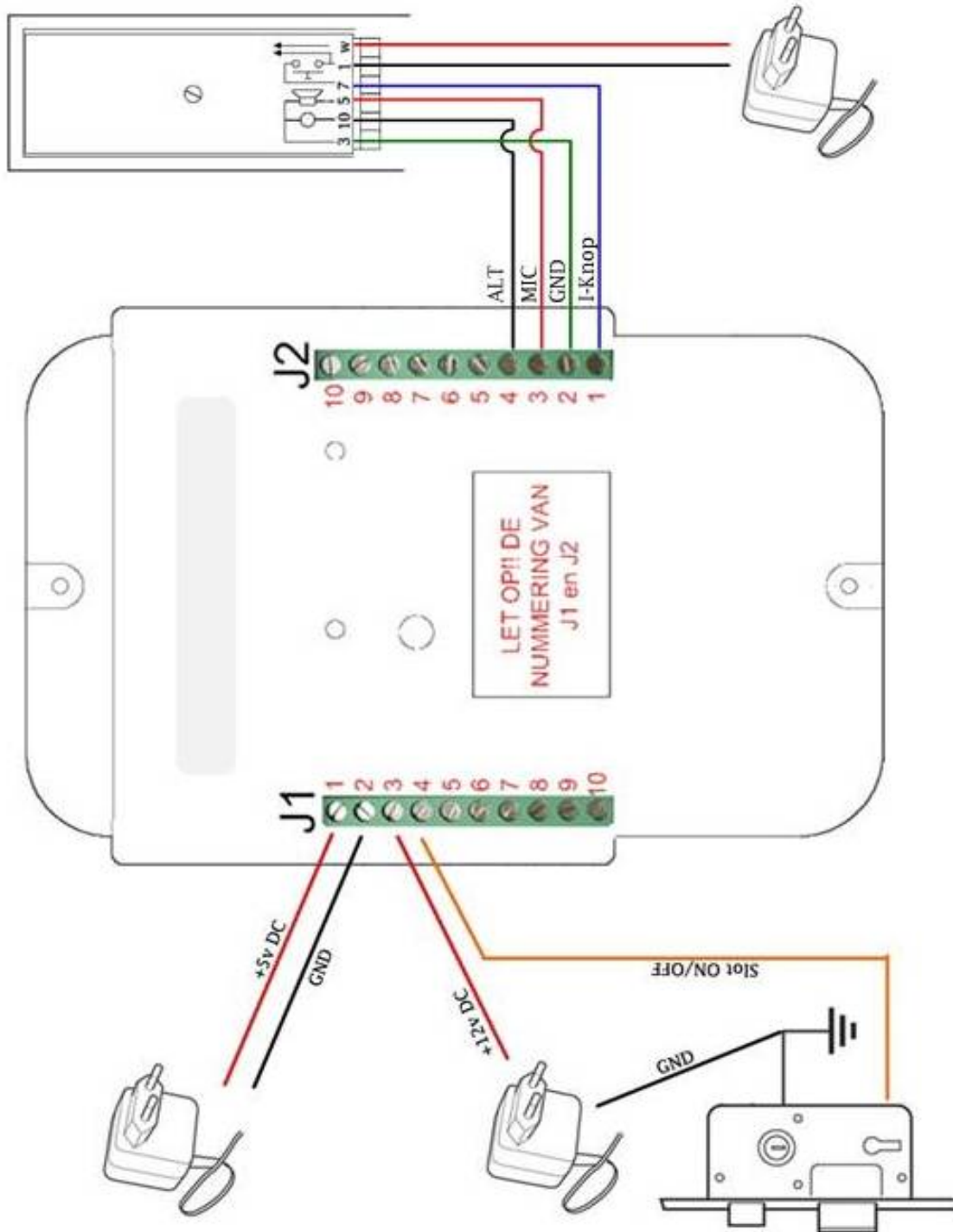
- Als de binnenpost niet wordt aangesloten dient met een weerstand van 100 Ohm te plaatsten tussen de beldrucker (L1) en de GND (-)
- Om een optimale geluidskwaliteit te kunnen garanderen moet de GSM-deurbel voorzien worden van een antenne verlenger. Informeer bij de dealer voor meer info.
- Voor de verbinding met de intercom dient een **afgeschermde** kabel gebruikt te worden (bijv. een SSTP kabel). De mantel in de kabel moet verbonden worden met de GND (J2-2) aansluiting van de GSM-deurbel om een heldere spreek-luister verbinding te kunnen garanderen.

## Intercom (Golmar A-Style)



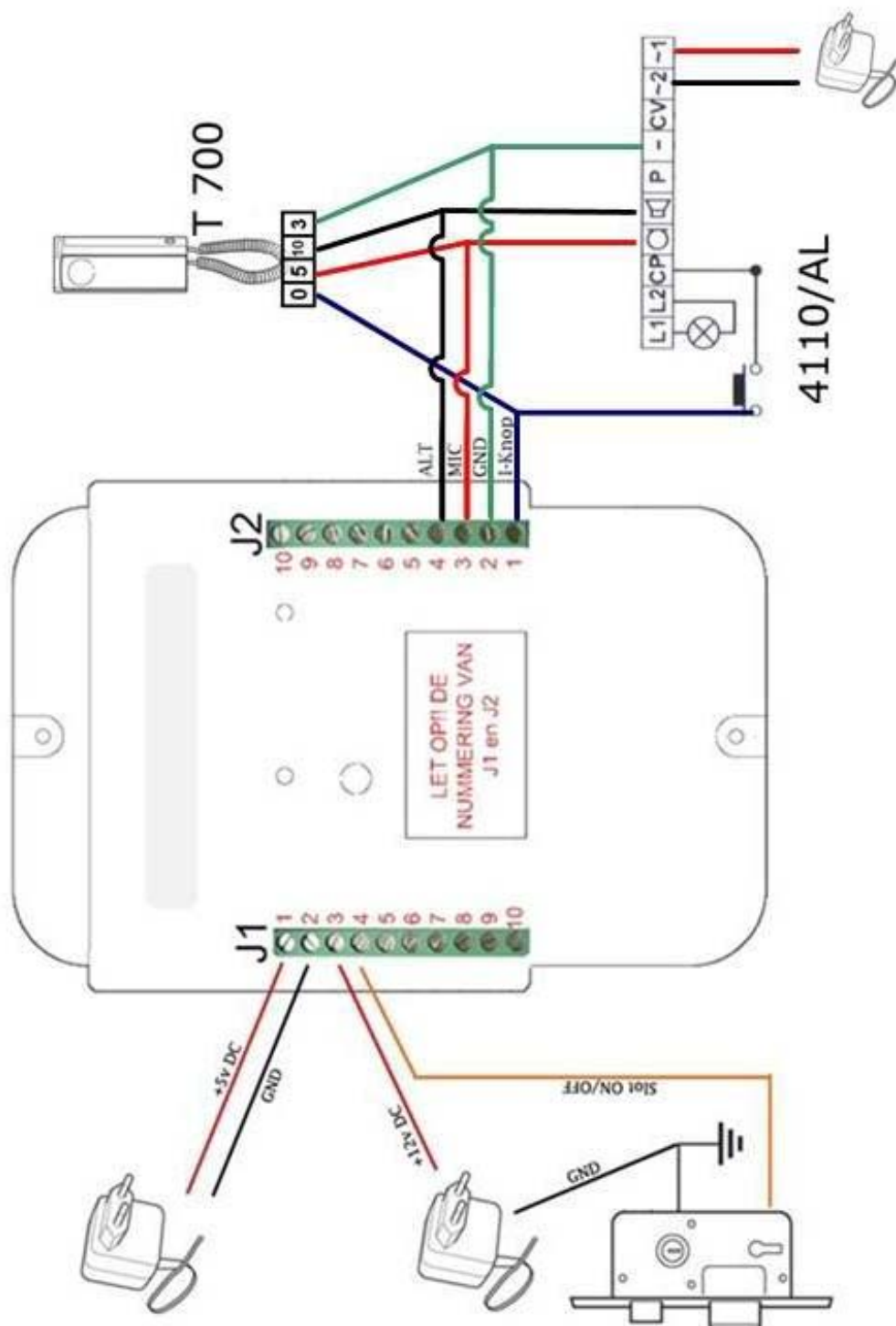
- De binnenpost dient aangesloten te worden om een optimale kwaliteit te kunnen garanderen.
- Om een optimale geluidskwaliteit te kunnen garanderen moet de GSM-deurbel voorzien worden van een antenne verlenger. Informeer bij de dealer voor meer info.
- Voor de verbinding met de intercom dient een **afgeschermde** kabel gebruikt te worden (bijv. een SFTP kabel). De mantel in de kabel moet verbonden worden met de GND (J2-2) aansluiting van de GSM-deurbel om een heldere spreek-luister verbinding te kunnen garanderen.

## Intercom (Golmar K-BO841/S)



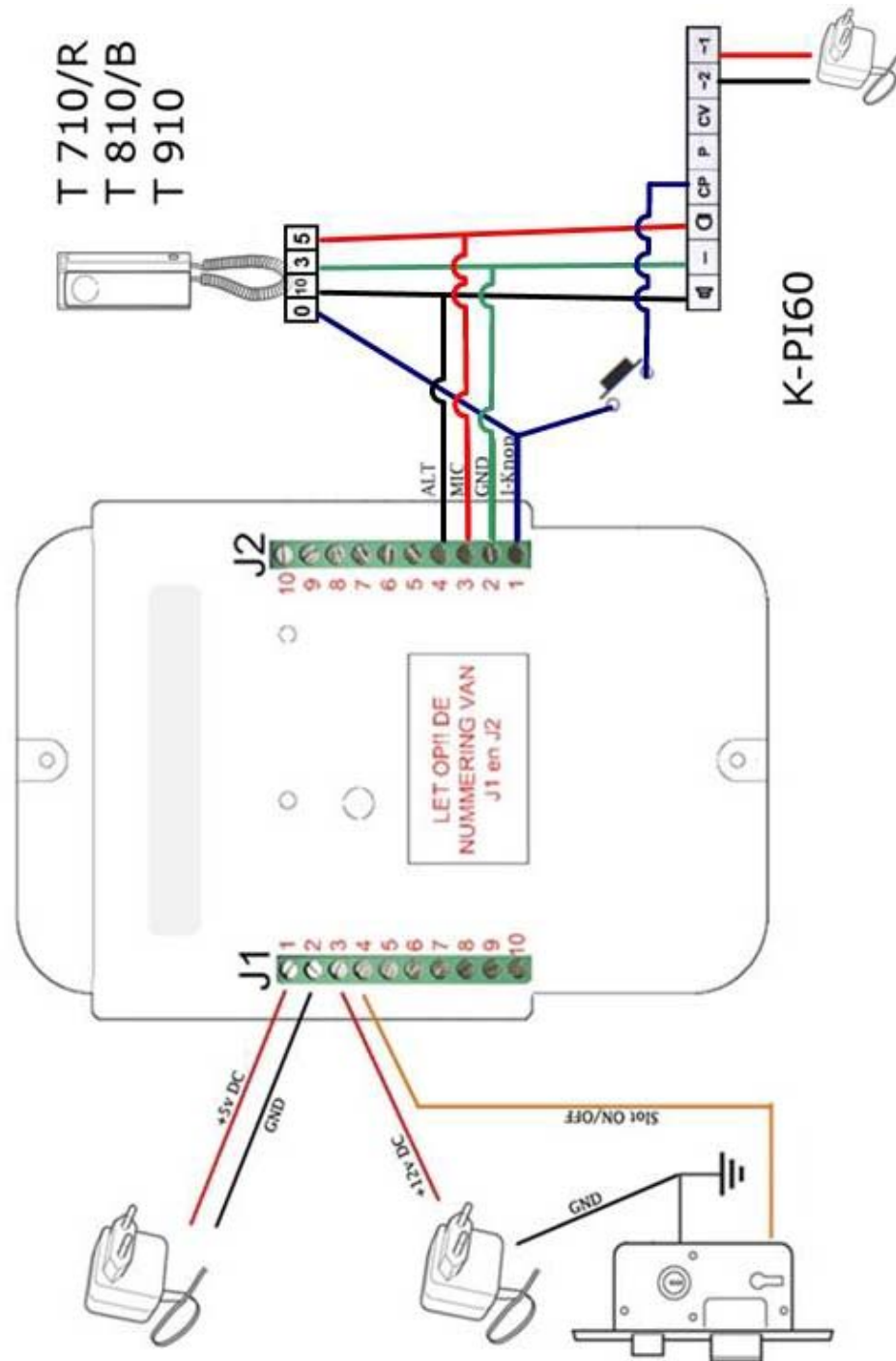
- Om een optimale geluidskwaliteit te kunnen garanderen moet de GSM-deurbel voorzien worden van een antenne verlenger. Informeer bij de dealer voor meer info.
- Voor de verbinding met de intercom dient een **afgeschermde** kabel gebruikt te worden (bijv. een SFTP kabel). De mantel in de kabel moet verbonden worden met de GND (J2-2) aansluiting van de GSM-deurbel om een heldere spreek-luister verbinding te kunnen garanderen.

## Intercom (Golmar 4110/AL)



- Om een optimale geluidskwaliteit te kunnen garanderen moet de GSM-deurbel voorzien worden van een antenne verlenger. Informeer bij de dealer voor meer info.
- Voor de verbinding met de intercom dient een **afgeschermde** kabel gebruikt te worden (bijv. een SSTP kabel). De mantel in de kabel moet verbonden worden met de GND (J2-2) aansluiting van de GSM-deurbel om een heldere spreek-luister verbinding te kunnen garanderen.

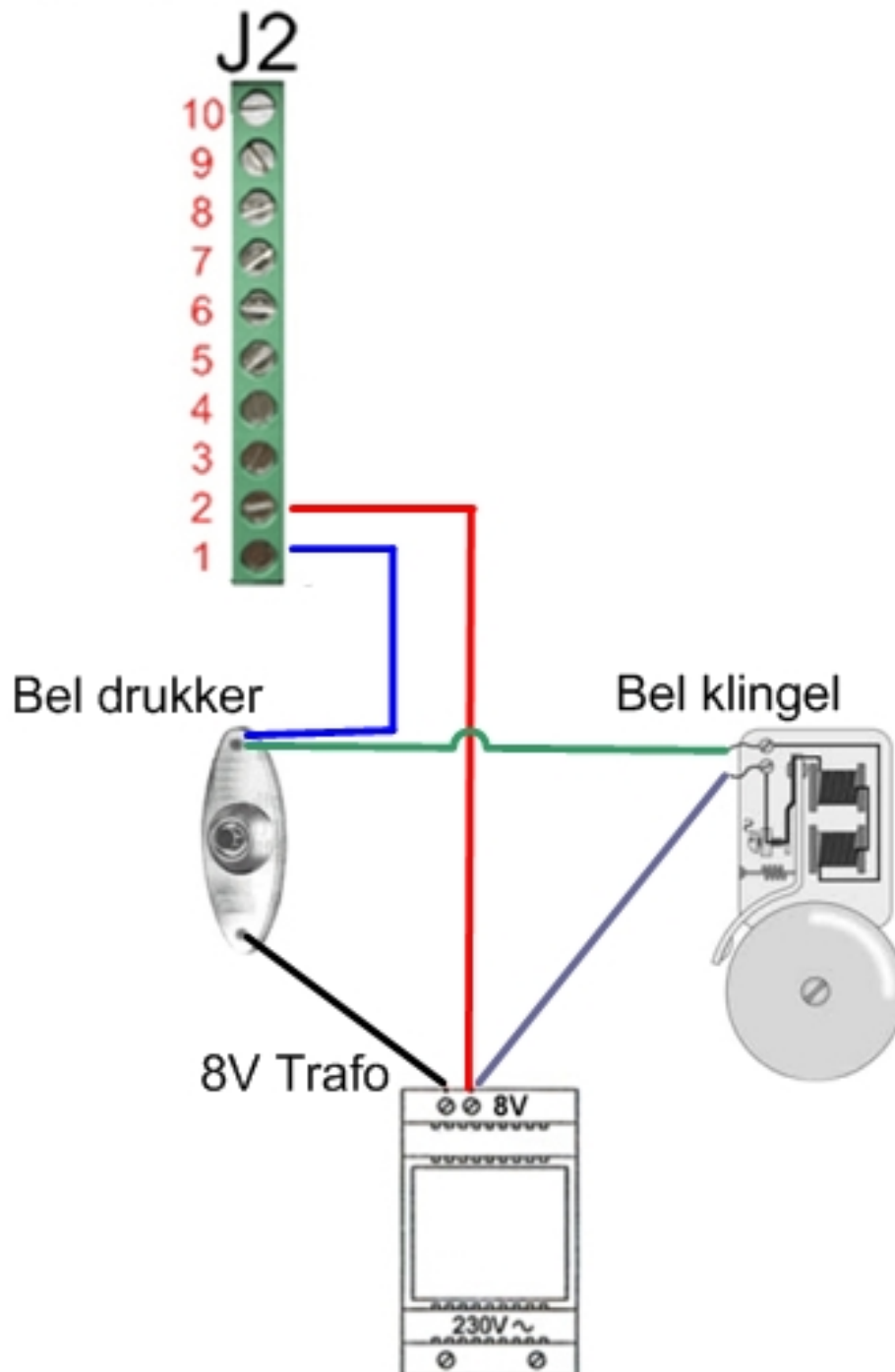
## Intercom (Golmar PI60)



- Om een optimale geluidskwaliteit te kunnen garanderen moet de GSM-deurbel voorzien worden van een antenne verlenger. Informeer bij de dealer voor meer info.
- Voor de verbinding met de intercom dient een **afgeschermde** kabel gebruikt te worden (bijv. een SSTP kabel). De mantel in de kabel moet verbonden worden met de GND (J2-2) aansluiting van de GSM-deurbel om een heldere spreek-luister verbinding te kunnen garanderen.

## Standaard 8Volt Beldrukker

GSM-deurbel



## HANDLEIDING VOOR HET PROGRAMMEREN

Hoe moet u:

### **De GSM-deurbel handmatig inschakelen:**

- Druk kort op de doorschakelknop van de GSM-deurbel.

### **De GSM-deurbel op afstand instellen:**

#### **Inbellen:**

- Bel het telefoonnummer van GSM-deurbel op.
- Toets \*pincode1# in. De standaard pincode1 is \*0000#.

#### **1. Het aan- of uitschakelen van de GSM-deurbel**

- Bel in.
- Toets pincode1 in om in het hoofdmenu te komen. (\*pincode1#)
- Toets 1.
- Toets 1 om de GSM-deurbel te door te schakelen.
- Toets 0 om de GSM-deurbel uit te schakelen.

#### **2. Het te bellen nummer instellen:**

- Bel in.
- Toets pincode1 in om in het hoofdmenu te komen. (\*pincode1#)
- Toets 2.
- Toets uw eigen (mobiele) telefoonnummer in (\*nummer#).
- Toets nogmaals uw eigen (mobiele) telefoonnummer in (\*nummer#).

#### **3. Pincode1 wijzigen:**

- Bel in.
- Toets pincode1 in om in het hoofdmenu te komen. (\*pincode1#)
- Toets 3
- Toets uw nieuwe viercijferige pincode in (\*pincode1#).
- Toets nogmaals uw nieuwe viercijferige pincode in (\*pincode1#).

#### **4. Pincode2 wijzigen:**

- Bel in.
- Toets pincode1 in om in het hoofdmenu te komen. (\*pincode1#)
- Toets 4
- Toets uw nieuwe viercijferige pincode in (\*pincode2#).
- Toets nogmaals uw nieuwe viercijferige pincode in (\*pincode2#).

#### **5. Pin sms wijzigen:**

- Bel in.
- Toets pincode1 in om in het hoofdmenu te komen. (\*pincode1#)
- Toets 5
- Toets uw nieuwe viercijferige pinsms in (\*pinsms#).
- Toets nogmaals uw nieuwe viercijferige pinsms in (\*pinsms#).

#### **6. Deur 1 of 2 openen:**

- Bel in.
- Toets pincod1 in om in het hoofdmenu te komen. (\*pincod1#)
- Toets 6
- Toets 1 om deur 1 te ontgrendelen.
- Toets 2 om deur 2 te ontgrendelen.

#### **7. NR herkenning Nummer 1 programmeren:**

- Bel in.
- Toets pincod1 in om in het hoofdmenu te komen. (\*pincod1#)
- Toets 7
- Toets het telefoonnummer in (\*nummer#).
- Toets nogmaals het telefoonnummer in (\*nummer#).

#### **8. NR herkenning Nummer 2 programmeren:**

- Bel in.
- Toets pincod1 in om in het hoofdmenu te komen. (\*pincod1#)
- Toets 8
- Toets het telefoonnummer in (\*nummer#).
- Toets nogmaals het telefoonnummer in (\*nummer#).

#### **9. NR herkenning Nummer 3 programmeren:**

- Bel in.
- Toets pincod1 in om in het hoofdmenu te komen. (\*pincod1#)
- Toets 9
- Toets het telefoonnummer in (\*nummer#).
- Toets nogmaals het telefoonnummer in (\*nummer#).

#### **Een bezoeker binnenlaten:**

Als u gebeld wordt via de GSM-deurbel en u wilt de bezoeker binnenlaten

- Toets uw ingestelde of oorspronkelijke pincod 1 (of 2) afhankelijk van de deur die u wilt ontgrendelen.

## VRAAG & ANTWOORD

De GSM-deurbel wil niet correct opstarten.

- Controleer of de kabels op de juiste manier zijn aangesloten.
- Deactiveer de pincode van de Simkaart. (gebruik hiervoor je gsm)
- Reset de GSM-deurbel en haal de stroom voor 30 seconden van de GSM-deurbel.

Het programmeren van de GSM-deurbel lukt niet. Mijn pincode of andere commando's worden niet door de GSM-deurbel geaccepteerd. Het lijkt erop alsof de DTMF codes niet herkend worden.

- Oorzaak is een slechte ontvangst van het GSM-signaal.
- Controleer of je bereik hebt met je mobiele telefoon. Zo niet, ga naar een locatie waar het bereik beter is.
- Sluit een antenne verlenger aan op de GSM-deurbel om het bereik te verbeteren. (niet bijgeleverd)

De GSM-deurbel gaat vanzelf uitbellen zonder dat er wordt aangebeld.

- Controleer de bekabeling van de GSM-deurbel. Zorg ervoor dat er nergens een draadje contact maakt met de behuizing van zowel de GSM-deurbel als de intercom.
- Zorg ervoor dat de stroomdraad en de beldraad niet door dezelfde bekabeling gaan.
- Maak eerst een connectie van de GSM-deurbel naar de binnenpost en vervolgens van de binnenpost naar de buitenpost. (i.p.v. van de GSM-deurbel naar de buitenpost en dan naar de binnenpost).
- Sluit een condensator aan op de poorten J2-1 en J2-2

De GSM-deurbel is correct aangesloten maar wil niet uitbellen als er aangebeld wordt.

- Activeer de GSM-deurbel en controleer of het juiste telefoonnummer wordt weergegeven op het display van de GSM-deurbel.
- Controleer of er genoeg ontvangst is met de simkaart van de GSM-deurbel.
- Staat er voldoende krediet op de prepaid kaart om uit te bellen.
- Controleer of je kunt bellen en gebeld worden met de simkaart.
- Sluit de binnenpost van het intercom systeem aan. (ook als deze niet wordt gebruikt)

Ik krijg een slechte spreekluister verbinding tussen de intercom en de GSM-deurbel terwijl ik alles correct heb aangesloten.

***Op dit moment kan Waleli alleen een heldere spreekluister verbinding garanderen met intercomsystemen van Golmar welke in deze handleiding zijn opgenomen en als de juiste materialen tijdens het installatieproces zijn gebruikt. In principe werkt de GSM-deurbel met ieder 4-draads analoog systeem met een Common Negative. Het testen van intercoms welke niet in deze handleiding zijn opgenomen is aanbevolen voordat deze worden geïnstalleerd. moedigen we aan en horen graag de feedback over ervaringen die worden opgedaan.***

- Controleer of de mantel van de afgeschermdde kabel op de juiste manier is aangesloten.
- De meeste intercomsystemen hebben een mogelijkheid om handmatig de microfoon en speaker af te stellen. Controleer of dit op de juiste wijze is gedaan.
- Controleer of er een heldere spreekluister verbinding bestaat tussen de buitenpost en de binnenpost van de intercom. Zo ja, dan is er waarschijnlijk iets mis met de bekabeling tussen de GSM-deurbel en de buitenpost van de intercom.
- Controleer of een antenne verlenger de situatie verbeterd.

#### **waarschuwingen**

- Wissel nooit de simkaart van de GSM-deurbel met de spanning er nog op.